

# SC-500 CJ-500/400

## Unpacking and Repacking 開梱・再梱包方法



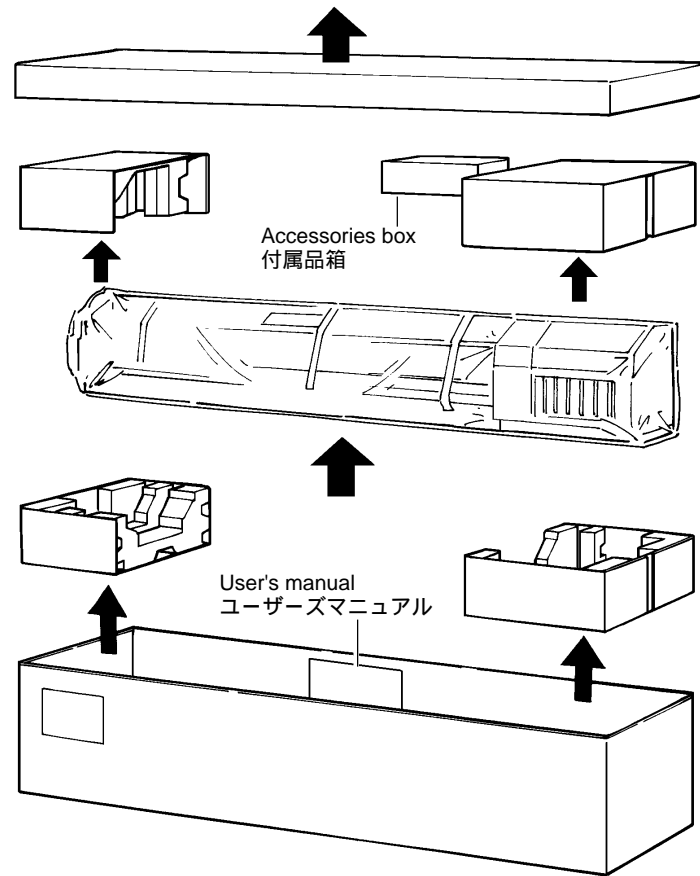
**CAUTION** Unpacking, installation, and moving must be carried out by two or more persons. Failure to do so may result in dropping the unit, leading to injury.

**注意** 開梱・設置・移動は2人以上で行ってください。本体が落下し、けがをすることがあります。

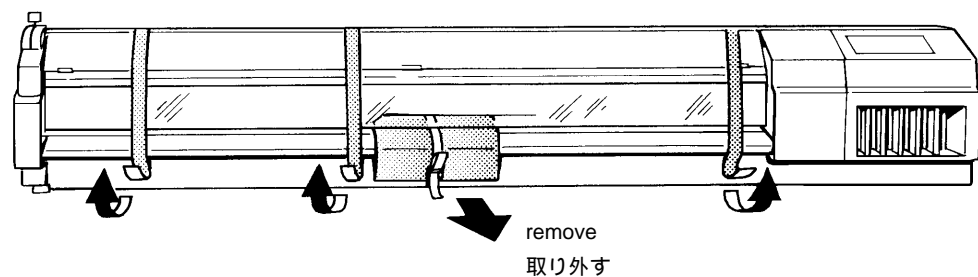
### How to Unpack 開梱方法

The packings will be needed if you must repackage the product. Please do not throw them away.  
梱包材は再梱包するときに必要なので捨てないでください。

1

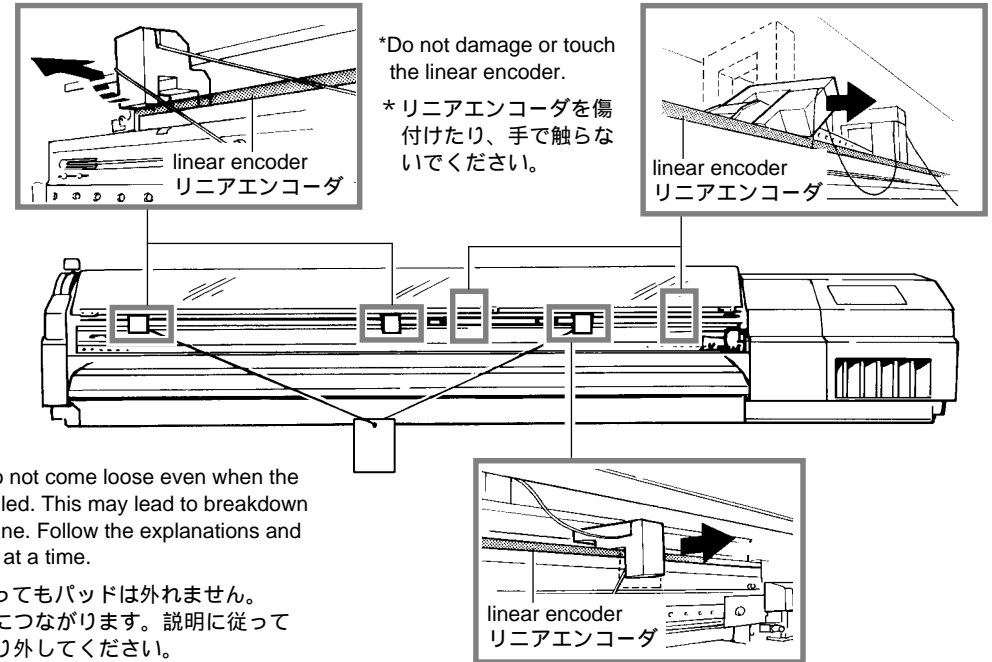


2



3

Peel off the tape holding the pads in place and detach them from the machine (five places).  
パッドを固定しているテープを剥がし、本体から取り外します (5箇所)。



\*Do not damage or touch the linear encoder.  
\*リニアエンコーダを傷付けたり、手で触らないでください。

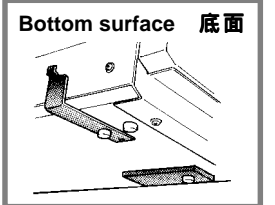
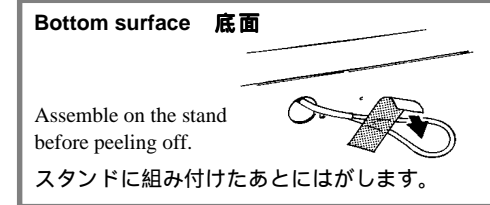
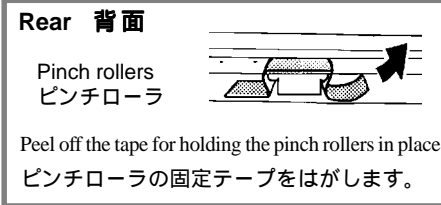
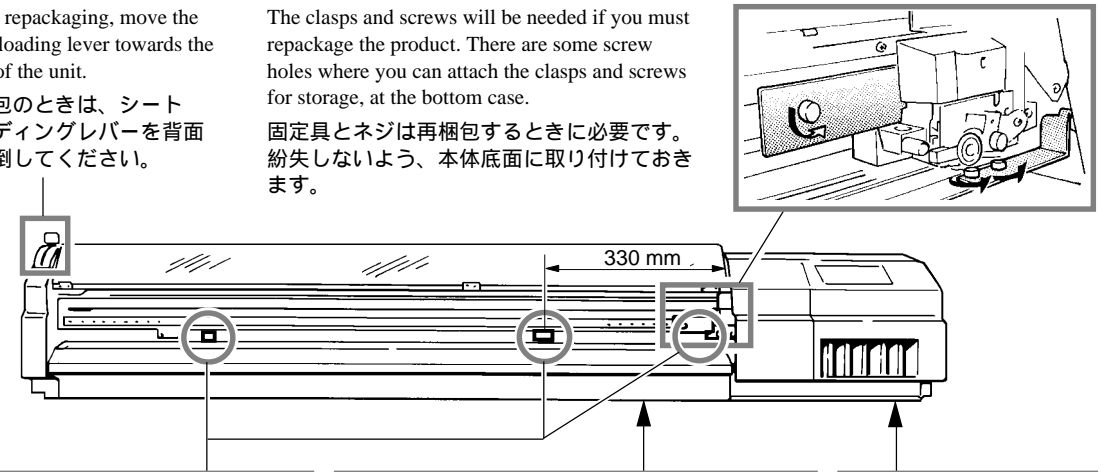
\* The pads do not come loose even when the thread is pulled. This may lead to breakdown of the machine. Follow the explanations and remove one at a time.

\* 糸を引っ張ってもパッドは外れません。本体の故障につながります。説明に従って一つずつ取り外してください。

4

When repackaging, move the sheet loading lever towards the back of the unit.  
再梱包のときは、シートローディングレバーを背面側に倒してください。

The clasps and screws will be needed if you must repackage the product. There are some screw holes where you can attach the clasps and screws for storage, at the bottom case.  
固定具とネジは再梱包するときが必要です。紛失しないよう、本体底面に取り付けておきます。



### How to Repack 再梱包方法

Please be sure to remove ink as described in the section "When Moving the Unit...." in the user's manual. Then, repack the machine in the reverse order of this procedure.

付属のユーザーズマニュアル「移送するときは ...」に従ってインクの抜き取りを行ってから、「開梱方法」と逆の手順で再梱包してください。