

## 集塵アダプタの取付方法

**お願い** 集塵ホースの出ている側に、必ず30 cm以上のすき間を空け、集塵ホースが動くスペースを確保してください。集塵ホースがスムーズに動かないと、誤動作の原因となります。

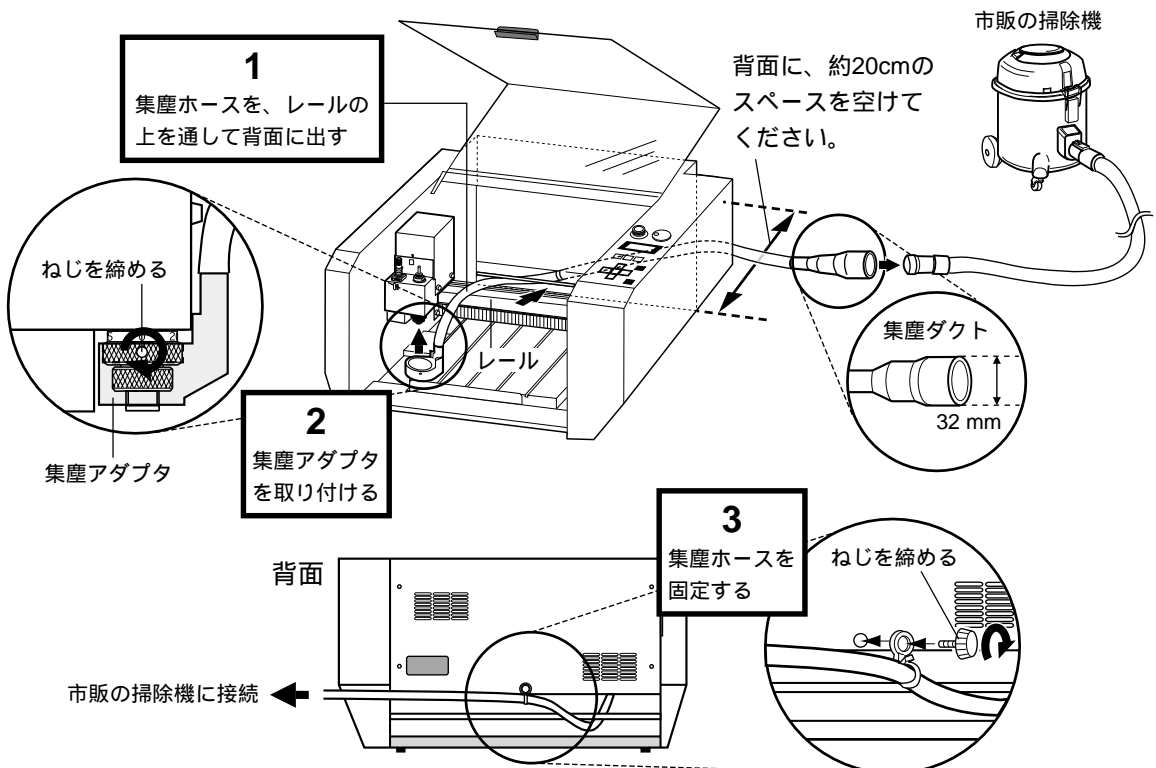


径が合わず、集塵ダクトが掃除機の吸い込み口に差し込めないときは、市販のテープなどでつなぎ合わせてください。

付属の集塵アダプタ、お手持ちの掃除機を使い、切りくずを吸い取りながら加工を行います。

### 集塵アダプタを取り付ける前に . . .

- 1) 電源スイッチをONにし、[ENTER] キーを押します (ヘッドが左奥に移動)。
- 2) [▼]キーを押して、ヘッドを左手前まで移動させます。
- 3) 電源スイッチをOFFにします。



## Attaching the Vacuum Adapter

**NOTICE** Always allow a minimum gap of 30 cm (11-13/16") on the side where the vacuum hose exits. The vacuum hose must have sufficient space in which to move. When the vacuum hose cannot move smoothly, it can cause malfunctions or errors in operation.



When the fitting diameters do not match or when the vacuum duct cannot be inserted into the suction opening of the vacuum cleaner, use strong commercial tape (cloth or electrical) to join the fittings.

Vacuum up cutting chips and grit during an on-going cutting operation, using the vacuum adapter, and commercial vacuum cleaner.

### Before you install the vacuum adapter

- 1) Switch on the power and press the [ENTER] key. (The head moves inward and to the left.)
- 2) Press the [▼] key to move the head leftward and toward the front.
- 3) Switch off the power.

